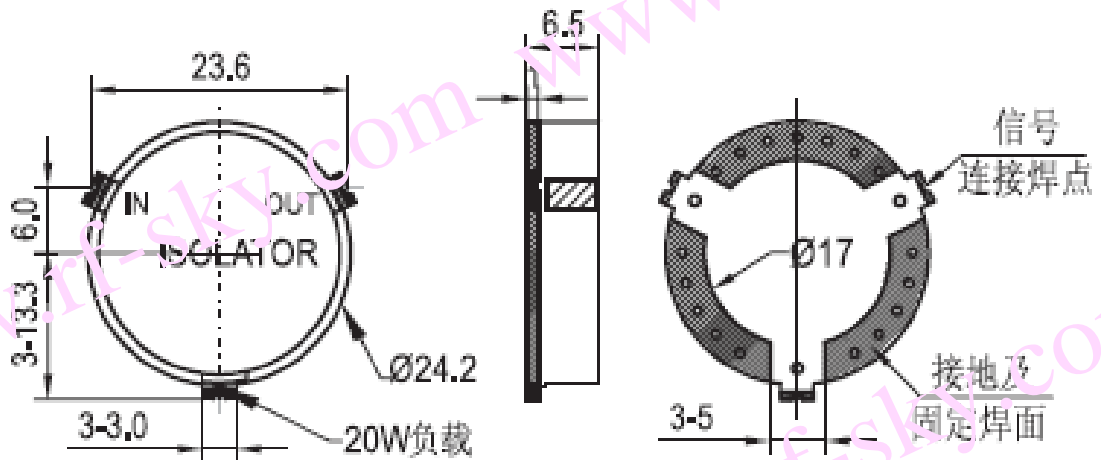


表贴隔离器规格书

Surface mount Isolator Specification

产品型号	Part No.	SI070A
工作频率	Frequency	700-900 MHz
带 宽	BandWidth	25 MHz
插入损耗	Insertion Loss	0.35dB max
反向隔离	Isolation	20dB min
驻 波 比	VSWR	1.2 max
通过功率	Forward Power	100W min
反射功率	Reverse Power	10W min
温度范围	Temperature	-30℃~+75℃
传输方向	Direction	Clockwise/Anticlockwise
连接方式	Connector Type	TAB
外型尺寸	Size	φ 24.2*6.5 mm



SI070A 安装图