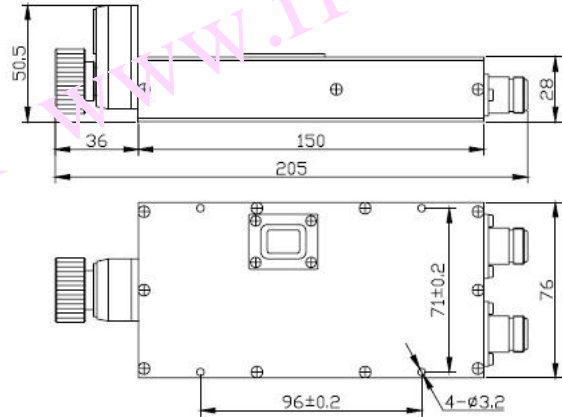
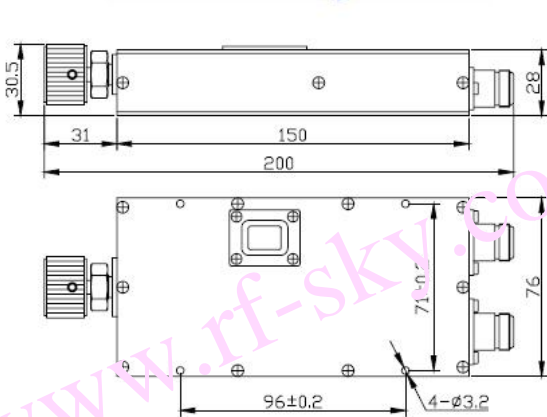


DC-8GHz 100W 移相器规格书

DC-8GHz 100W Phase Shifters Specification

(Model: PS-DC-8-100W-60)

指标项目 Items	技术指标 Technical					
频率 Frequency Range	DC-1GHz	DC-2GHz	DC-3GHz	DC-4GHz	DC-6GHz	DC-8GHz
最大驻波比 VSWR(max)	≤1.2	≤1.3	≤1.4	≤1.4	≤1.5	≤1.5
插入损耗 Insertion Loss	≤0.3dB	≤0.5dB	≤0.8dB	≤1.0dB	≤1.0 dB	≤1.25 dB
相位调节 Phase Range	0~60° 60°/GHz	0-120° 60°/GHz	0-180° 60°/GHz	0-240° 60°/GHz	0-360° 60°/GHz	0-480° 60°/GHz
阻抗 Impedance	50Ω					
平均功率 Average power	100W					
峰值功率 Peak power	5KW					
连接类型 Connector Type	N (F, F), SMA (F, F)					
连接器外壳 Connectors	黄铜镀金 Brass Gold Plated					
阳内导体 Female Pin	铍青铜镀金 Beryllium Copper Gold Plated					
腔体 cavity	铝外壳, 喷漆(宝蓝色) Aluminum, Blue Spray Painting					
温度范围 Temperature range	运行: -10℃~+50℃ 未运行: -40℃~+70℃					
外形尺寸 Size	模拟: 200×76×30.5mm 数字: 205×76×50.5mm					
重量 Weight	400g					



模拟

数字