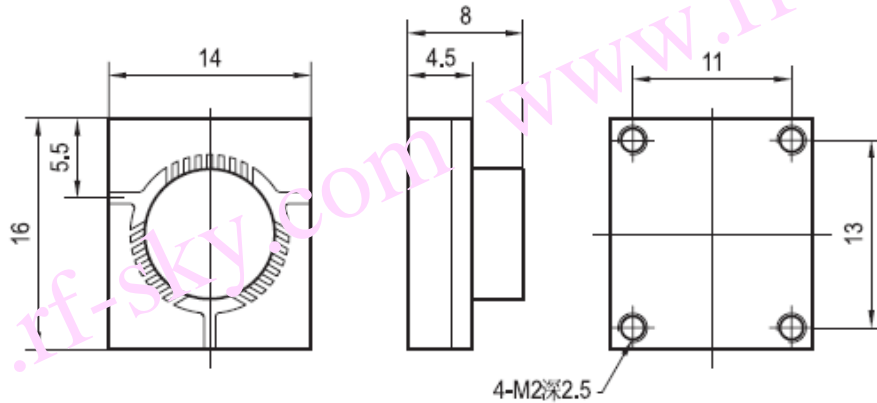


## 表贴环行器规格书

### Microstrip Circulator Specification

产品型号	Part No.	MC300A
工作频率	Frequency	3.0~4.5 GHz
带 宽	BandWidth	500 MHz
插入损耗	Insertion Loss	0.5dB max
反向隔离	Isolation	20dB min
驻 波 比	VSWR	1.25 max
通过功率	Forward Power	10W min
反射功率	Reverse Power	10W min
温度范围	Temperature	-30℃~+70℃
传输方向	Direction	Clockwise/Anticlockwise
连接方式	Connector Type	TAB
外型尺寸	Size	14*16*8 mm



MC300A 安装图