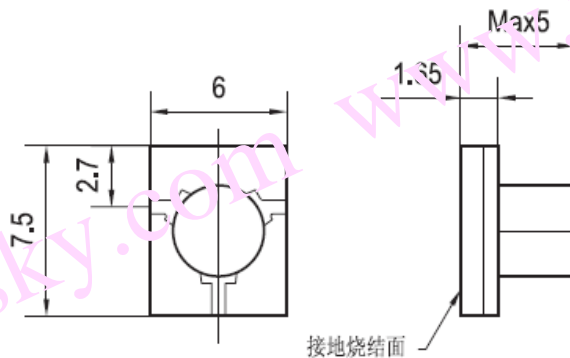


表贴环行器规格书

Microstrip Circulator Specification

产品型号	Part No.	MC1200A
工作频率	Frequency	12-18 GHz
带 宽	BandWidth	50 MHz
插入损耗	Insertion Loss	0.35dB max
反向隔离	Isolation	23dB min
驻 波 比	VSWR	1.2 max
通过功率	Forward Power	2W min
反射功率	Reverse Power	2W min
温度范围	Temperature	-30℃~+70℃
传输方向	Direction	Clockwise/Anticlockwise
连接方式	Connector Type	TAB
外型尺寸	Size	6*7.5*5 mm



MC1200A 安装图

*可根据用户要求加安装底座