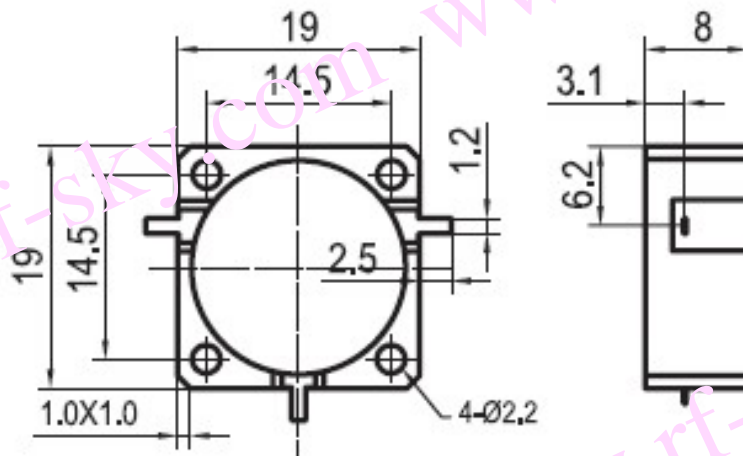


嵌入式隔离器规格书

Drop In Isolator Specification

| | | |
|-------|----------------|-------------------------|
| 产品型号 | Part No. | DC130SA |
| 工作频率 | Frequency | 2300~2700 MHz |
| 带 宽 | BandWidth | 200 MHz |
| 插入损耗 | Insertion Loss | 0.3dB max |
| 反向隔离 | Isolation | 23dB min |
| 驻 波 比 | VSWR | 1.2 max |
| 通过功率 | Forward Power | 100W min |
| 反射功率 | Reverse Power | 100W min |
| 温度范围 | Temperature | -40℃~+80℃ |
| 传输方向 | Direction | Clockwise/Anticlockwise |
| 连接方式 | Connector Type | TAB |
| 外型尺寸 | Size | 19*19*8 mm |



DC130SA 安装图