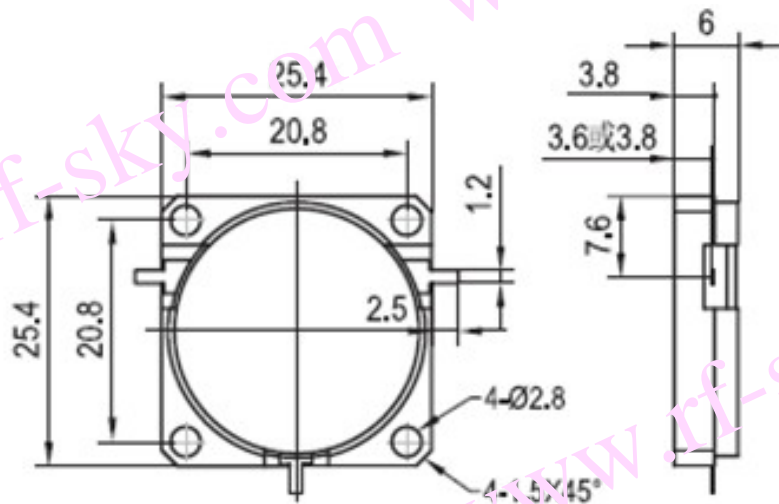


嵌入式隔离器规格书

Drop In Isolator Specification

产品型号	Part No.	DC070TA
工作频率	Frequency	698-806 MHz
带 宽	BandWidth	108 MHz
插入损耗	Insertion Loss	0.45dB max
反向隔离	Isolation	20dB min
驻 波 比	VSWR	1.25 max
通过功率	Forward Power	200W min
反射功率	Reverse Power	200W min
温度范围	Temperature	-40°C~+80°C
传输方向	Direction	Clockwise/Anticlockwise
连接方式	Connector Type	TAB
外型尺寸	Size	25.4*25.4*5 mm



DC070TA 安装图