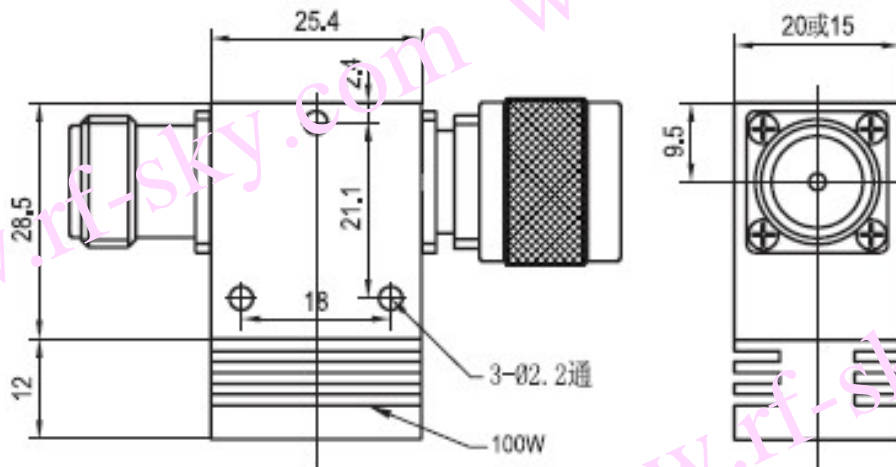


## 同轴隔离器规格书

### Coaxial Isolator Specification

产品型号	Part No.	CI080PA
工作频率	Frequency	3400-3600 MHz
带 宽	BandWidth	200 MHz
插入损耗	Insertion Loss	0.3dB max
反向隔离	Isolation	23dB min
驻 波 比	VSWR	1.2 max
通过功率	Forward Power	200W min
反射功率	Reverse Power	20/100W min
温度范围	Temperature	-40℃~+80℃
传输方向	Direction	Clockwise/Anticlockwise
连接方式	Connector Type	SMA/N
外型尺寸	Size	25.4*40.5*20 mm



CI080PA 安装图