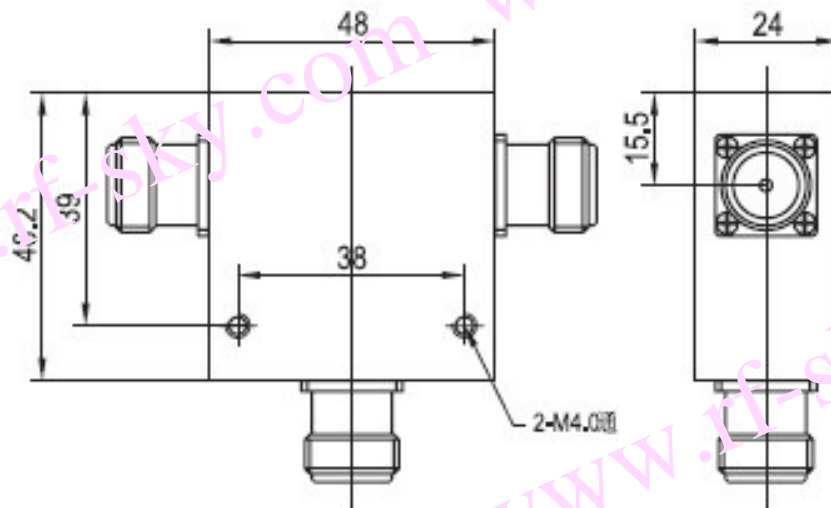


同轴环行器规格书

Coaxial Circulator Specification

产品型号	Part No.	CC030PA
工作频率	Frequency	698-806 MHz
带 宽	BandWidth	108 MHz
插入损耗	Insertion Loss	0.25dB max
反向隔离	Isolation	25dB min
驻 波 比	VSWP	1.15 max
通过功率	Forward Power	300W min
反射功率	Reverse Power	300W min
温度范围	Temperature	-40℃~+80℃
传输方向	Direction	Clockwise/Anticlockwise
连接方式	Connector Type	SMA/N
外型尺寸	Size	48*48.2*24 mm



CC030PA 安装图