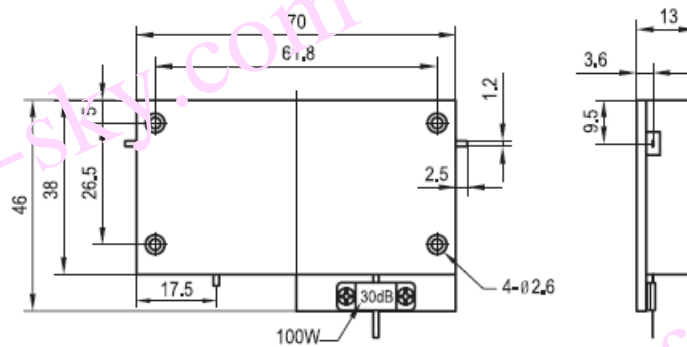


双结嵌入式隔离器规格书

Dual Drop In Isolator Specification

产品型号	Part No.	DI040PA-D
工作频率	Frequency	370-410 MHz
带 宽	Bandwidth	40 MHz
插入损耗	Insertion Loss	0.8dB max
反向隔离	Isolation	40dB min
驻 波 比	VSWR	1.2 max
通过功率	Forward Power	100W min
反射功率	Reverse Power	100W min
温度范围	Temperature	-40℃~+85℃
传输方向	Direction	Clockwise/Anticlockwise
连接方式	Connector Type	TAB
外型尺寸	Size	70*46*13 mm



DI040PA-D 安装图