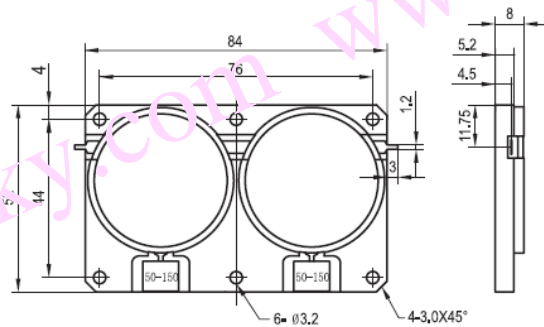


### 双结嵌入式隔离器规格书

#### Dual Drop In Isolator Specification

产品型号	Part No.	DI030TA-D
工作频率	Frequency	330-400 MHz
带 宽	Bandwidth	70 MHz
插入损耗	Insertion Loss	1.0dB max
反向隔离	Isolation	38dB min
驻 波 比	VSWR	1.3 max
通过功率	Forward Power	150W min
反射功率	Reverse Power	150W min
温度范围	Temperature	-20℃~+70℃
传输方向	Direction	Clockwise/Anticlockwise
连接方式	Connector Type	TAB
外型尺寸	Size	84*52*8 mm



DI030TA-D 安装图