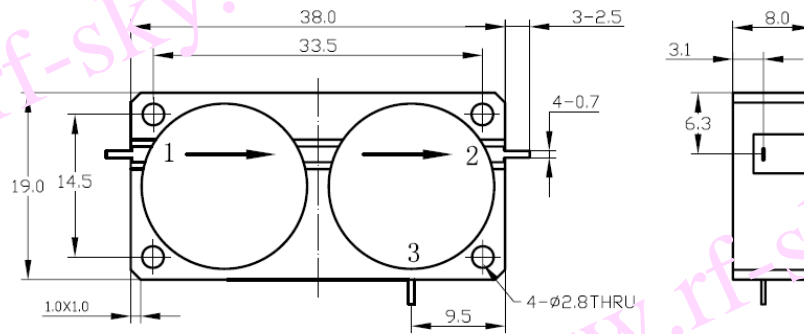


嵌入式环行器规格书

Drop In Circulator Specification

| | | | |
|------|----------------|--------------------------|-------------------------|
| 产品型号 | Part No. | DC130SA-D | |
| 工作频率 | Frequency | 1390-1525 MHz | |
| 温度范围 | Temperature | +20°C ~ +40°C | -30°C ~ +75°C |
| 插入损耗 | Insertion Loss | 1-2 ≤ 0.5dB 2-3 ≤ 0.25dB | 1-2 ≤ 0.6dB 2-3 ≤ 0.3dB |
| 反向隔离 | Isolation | 2-1 ≥ 40dB 3-1 ≥ 20dB | 2-1 ≥ 38dB 3-1 ≥ 19dB |
| 驻波比 | VSWR | 1.2 max | 1.25 max |
| 通过功率 | Forward Power | 100W min | |
| 反射功率 | Reverse Power | 30W min | |
| 传输方向 | Direction | Clockwise/Anticlockwise | |
| 连接方式 | Connector Type | TAB | |
| 外型尺寸 | Size | 38*19*8 mm | |



1-2 测试曲线



2-3 测试曲线

