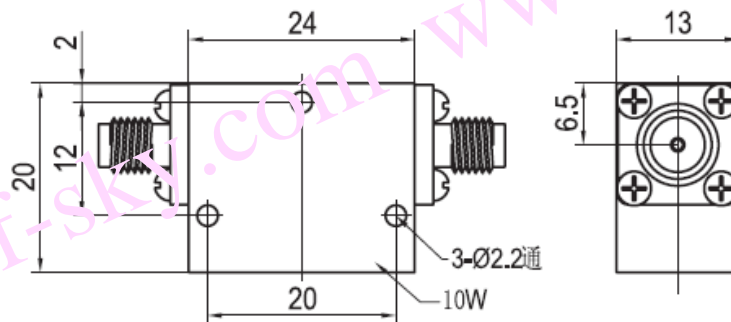


## 双结同轴隔离器规格书

### Dual Coaxial Isolator Specification

产品型号	Part No.	CI700PA-D
工作频率	Frequency	7-18 GHz
带 宽	Bandwidth	500 MHz
插入损耗	Insertion Loss	0.5dB max
反向隔离	Isolation	50dB min
驻 波 比	VSWR	1.2 max
通过功率	Forward Power	10W min
反射功率	Reverse Power	10W min
温度范围	Temperature	-20℃~+70℃
传输方向	Direction	Clockwise/Anticlockwise
连接方式	Connector Type	N or SMA
外型尺寸	Size	24*20*13 mm



CI700PA-D 安装图