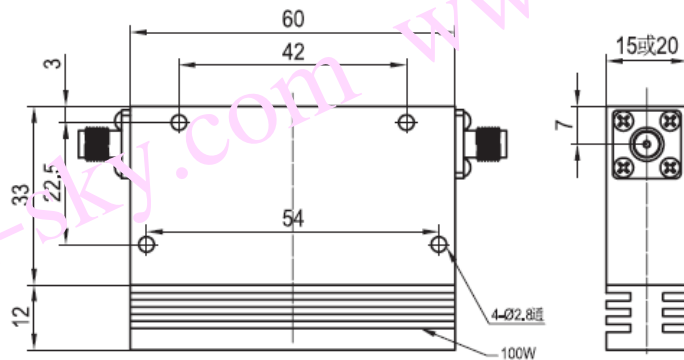


## 双结同轴隔离器规格书

### Dual Coaxial Isolator Specification

产品型号	Part No.	CI060PA-D
工作频率	Frequency	700-2500 MHz
带 宽	Bandwidth	70 MHz
插入损耗	Insertion Loss	0.6dB max
反向隔离	Isolation	45dB min
驻 波 比	VSWR	1.2 max
通过功率	Forward Power	100W min
反射功率	Reverse Power	100W min
温度范围	Temperature	-40°C~+85°C
传输方向	Direction	Clockwise/Anticlockwise
连接方式	Connector Type	N or SMA
外型尺寸	Size	60*33*15 mm



CI060PA-D 安装图