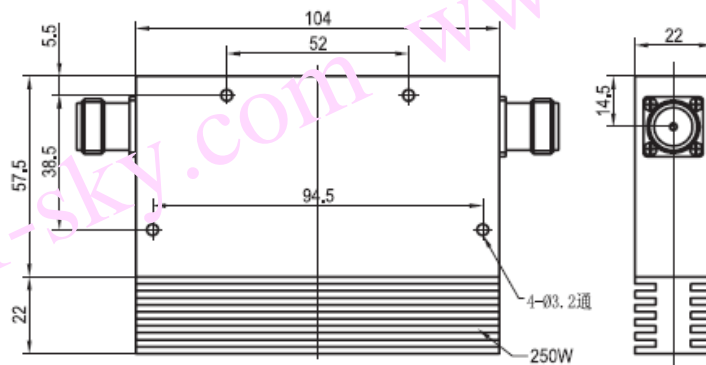


## 双结同轴隔离器规格书

### Dual Coaxial Isolator Specification

|       |                |                         |
|-------|----------------|-------------------------|
| 产品型号  | Part No.       | CI020PA-D               |
| 工作频率  | Frequency      | 270-300 MHz             |
| 带 宽   | Bandwidth      | 30 MHz                  |
| 插入损耗  | Insertion Loss | 0.6dB max               |
| 反向隔离  | Isolation      | 40dB min                |
| 驻 波 比 | VSWR           | 1.2 max                 |
| 通过功率  | Forward Power  | 250W min                |
| 反射功率  | Reverse Power  | 250W min                |
| 温度范围  | Temperature    | -20℃~+70℃               |
| 传输方向  | Direction      | Clockwise/Anticlockwise |
| 连接方式  | Connector Type | N or SMA                |
| 外型尺寸  | Size           | 104*57.5*22 mm          |



CI020PA-D 安装图