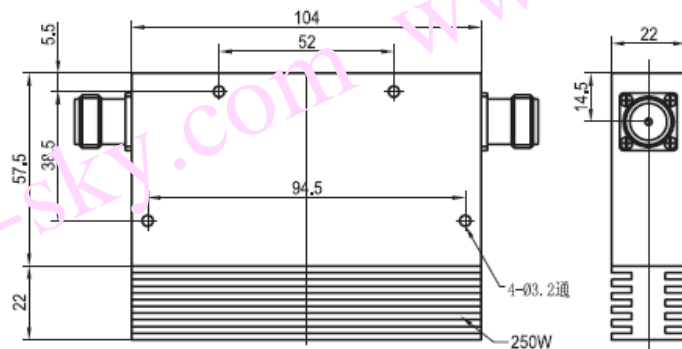


双结同轴隔离器规格书

Dual Coaxial Isolator Specification

| | | |
|-------|----------------|-------------------------|
| 产品型号 | Part No. | CI020PA-D |
| 工作频率 | Frequency | 220-300 MHz |
| 带 宽 | Bandwidth | 10 MHz |
| 插入损耗 | Insertion Loss | 0.8dB max |
| 反向隔离 | Isolation | 40dB min |
| 驻 波 比 | VSWR | 1.2 max |
| 通过功率 | Forward Power | 250W min |
| 反射功率 | Reverse Power | 250W min |
| 温度范围 | Temperature | -20℃~+70℃ |
| 传输方向 | Direction | Clockwise/Anticlockwise |
| 连接方式 | Connector Type | N or SMA |
| 外型尺寸 | Size | 104*57.5*22 mm |



CI020PA-D 安装图