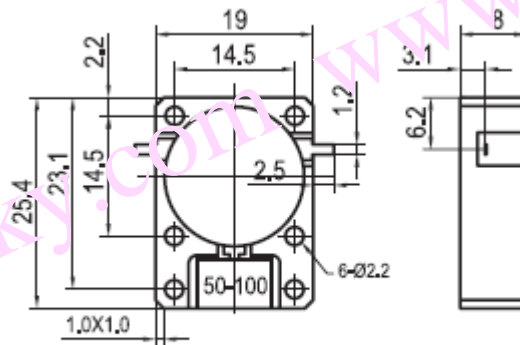


嵌入式隔离器规格书

Drop In Isolator Specification

产品型号	Part No.	DI130SA
工作频率	Frequency	2.5-2.9 GHz
带 宽	BandWidth	400 MHz
插入损耗	Insertion Loss	0.35dB max
反向隔离	Isolation	20dB min
驻 波 比	VSWR	1.2 max
通过功率	Forward Power	100W min
反射功率	Reverse Power	100W min
温度范围	Temperature	-40°C~+85°C
传输方向	Direction	Clockwise/Anticlockwise
连接方式	Connector Type	TAB
外型尺寸	Size	19*25.4*8 mm



DI130SA 安装图