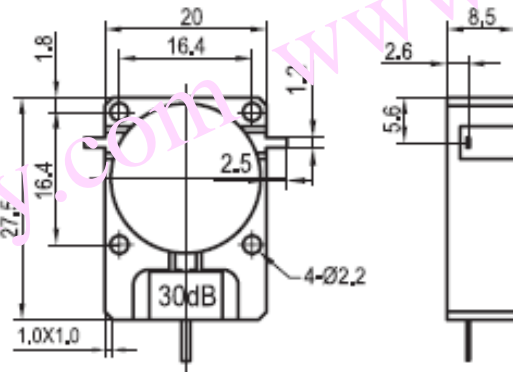


## 嵌入式隔离器规格书

### Drop In Isolator Specification

产品型号	Part No.	DI080SB
工作频率	Frequency	1910-1990 MHz
带 宽	BandWidth	80 MHz
插入损耗	Insertion Loss	0.3dB max
反向隔离	Isolation	25dB min
驻 波 比	VSWP	1.15 max
通过功率	Forward Power	150W min
反射功率	Reverse Power	100W (30dB) min
温度范围	Temperature	-40℃~+85℃
传输方向	Direction	Clockwise/Anticlockwise
连接方式	Connector Type	TAB
外型尺寸	Size	20*27.5*8.5 mm



DI080SB安装图