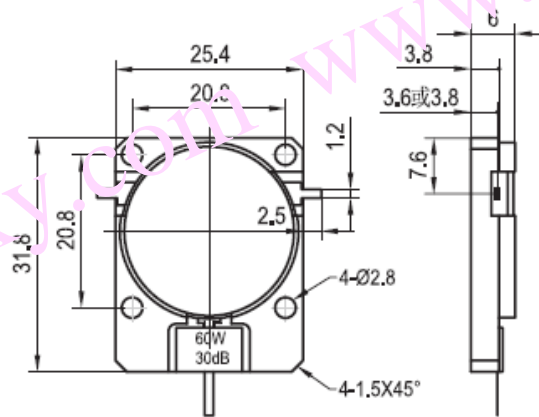


嵌入式隔离器规格书

Drop In Isolator Specification

| | | |
|-------|----------------|-------------------------|
| 产品型号 | Part No. | DI070TA |
| 工作频率 | Frequency | 925-960 MHz |
| 带 宽 | BandWidth | 35 MHz |
| 插入损耗 | Insertion Loss | 0.25dB max |
| 反向隔离 | Isolation | 25dB min |
| 驻 波 比 | VSWR | 1.15 max |
| 通过功率 | Forward Power | 150W min |
| 反射功率 | Reverse Power | 60W (30dB) min |
| 温度范围 | Temperature | -40°C~+85°C |
| 传输方向 | Direction | Clockwise/Anticlockwise |
| 连接方式 | Connector Type | TAB |
| 外型尺寸 | Size | 25.4*31.8*5 mm |



DI070TA 安装图