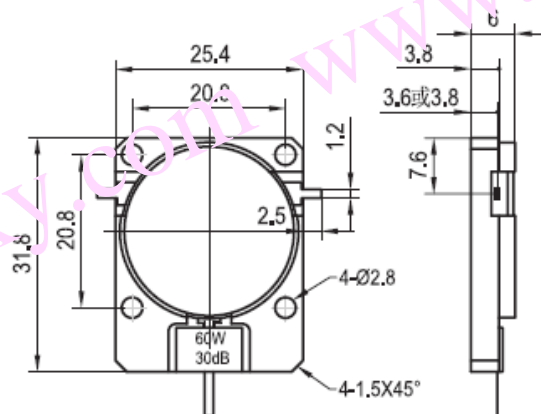


### 嵌入式隔离器规格书

#### Drop In Isolator Specification

|       |                |                         |
|-------|----------------|-------------------------|
| 产品型号  | Part No.       | DI070TA                 |
| 工作频率  | Frequency      | 700-1300 MHz            |
| 带 宽   | BandWidth      | 30 MHz                  |
| 插入损耗  | Insertion Loss | 0.25dB max              |
| 反向隔离  | Isolation      | 25dB min                |
| 驻 波 比 | VSWP           | 1.15 max                |
| 通过功率  | Forward Power  | 150W min                |
| 反射功率  | Reverse Power  | 60W (30dB) min          |
| 温度范围  | Temperature    | -40℃~+85℃               |
| 传输方向  | Direction      | Clockwise/Anticlockwise |
| 连接方式  | Connector Type | TAB                     |
| 外型尺寸  | Size           | 25.4*31.8*5 mm          |



DI070TA 安装图