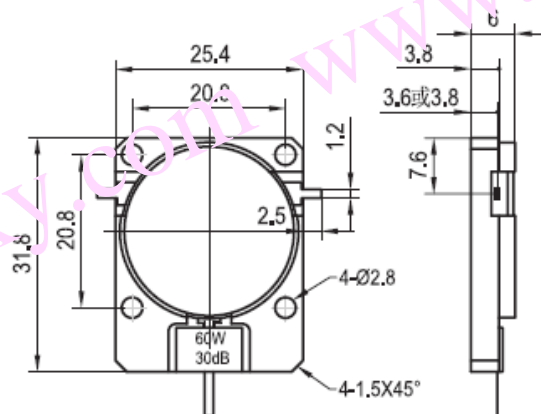


嵌入式隔离器规格书

Drop In Isolator Specification

产品型号	Part No.	DI070TA
工作频率	Frequency	2500-2700 MHz
带 宽	BandWidth	200 MHz
插入损耗	Insertion Loss	0.3dB max
反向隔离	Isolation	25dB min
驻 波 比	VSWR	1.15 max
通过功率	Forward Power	150W min
反射功率	Reverse Power	60W (30dB) min
温度范围	Temperature	-40°C~+85°C
传输方向	Direction	Clockwise/Anticlockwise
连接方式	Connector Type	TAB
外型尺寸	Size	25.4*31.8*5 mm



DI070TA 安装图