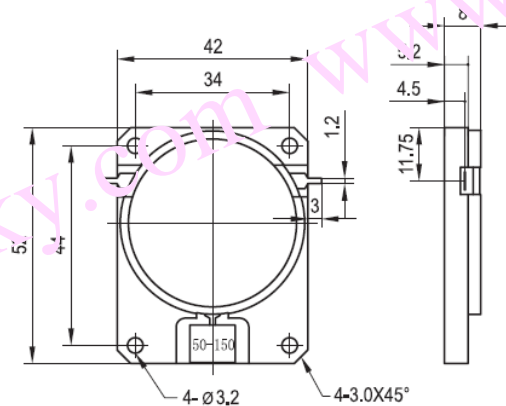


嵌入式隔离器规格书

Drop In Isolator Specification

产品型号	Part No.	DIO30TA
工作频率	Frequency	400-480 MHz
带 宽	BandWidth	80 MHz
插入损耗	Insertion Loss	0.4dB max
反向隔离	Isolation	20dB min
驻 波 比	VSWR	1.2 max
通过功率	Forward Power	150W min
反射功率	Reverse Power	150W min
温度范围	Temperature	-20°C~+70°C
传输方向	Direction	Clockwise/Anticlockwise
连接方式	Connector Type	TAB
外型尺寸	Size	42*52*8 mm



DIO30TA 安装图