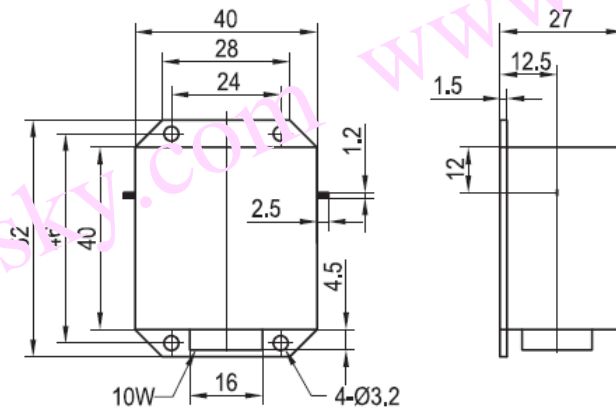


### 嵌入式隔离器规格书

#### Drop In Isolator Specification

产品型号	Part No.	DI010PA
工作频率	Frequency	100-140 MHz
带 宽	BandWidth	40 MHz
插入损耗	Insertion Loss	1.2dB max
反向隔离	Isolation	18dB min
驻 波 比	VSWR	1.3 max
通过功率	Forward Power	10W min
反射功率	Reverse Power	10W min
温度范围	Temperature	-20℃~+70℃
传输方向	Direction	Clockwise/Anticlockwise
连接方式	Connector Type	TAB
外型尺寸	Size	40*52*27 mm



DI010PA 安装图