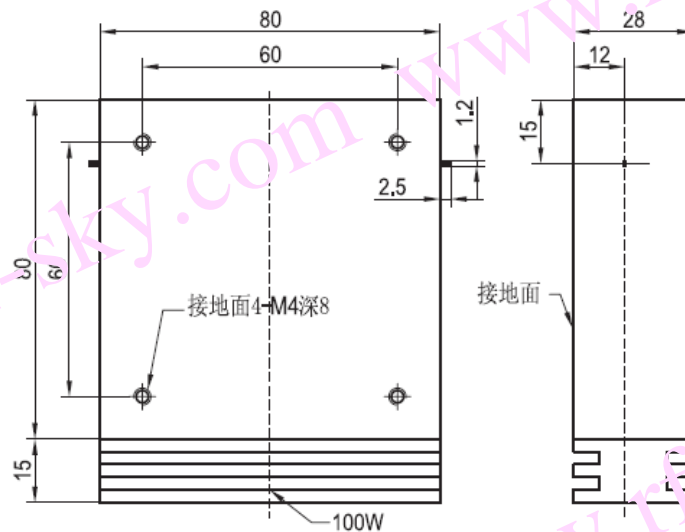


### 嵌入式隔离器规格书

### Drop In Isolator Specification

产品型号	Part No.	DI003PA
工作频率	Frequency	120-220 MHz
带 宽	Bandwidth	20 MHz
插入损耗	Insertion Loss	0.5dB max
反向隔离	Isolation	20dB min
驻 波 比	VSWR	1.2 max
通过功率	Forward Power	100W min
反射功率	Reverse Power	100W min
温度范围	Temperature	-10°C~+65 °C
传输方向	Direction	Clockwise/Anticlockwise
连接方式	Connector Type	TAB
外型尺寸	Size	80*80*28 mm



DI003PA 安装图