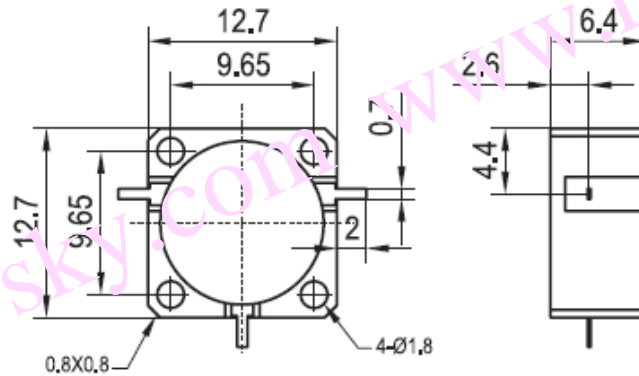


## 嵌入式环行器规格书

### Drop In Circulator Specification

产品型号	Part No.	DC440SA
工作频率	Frequency	4.1-8 GHz
带 宽	Bandwidth	600 MHz
插入损耗	Insertion Loss	0.5dB max
反向隔离	Isolation	20dB min
驻 波 比	VSWR	1.25 max
通过功率	Forward Power	10W min
反射功率	Reverse Power	10W min
温度范围	Temperature	-40℃~+85℃
传输方向	Direction	Clockwise/Anticlockwise
连接方式	Connector Type	TAB
外型尺寸	Size	12.7*12.7*6.4 mm



DC440SA 安装图