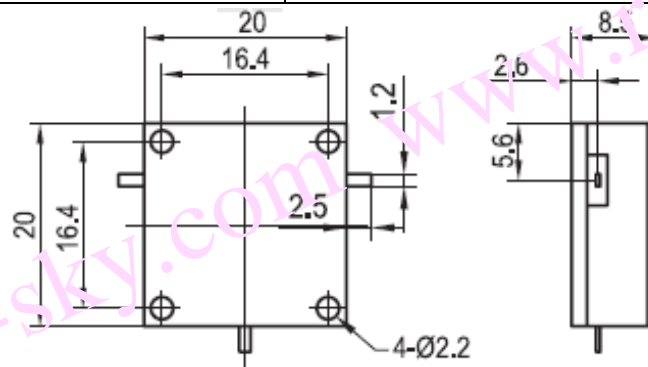


## 嵌入式环行器规格书

### Drop In Circulator Specification

产品型号	Part No.	DC080PA
工作频率	Frequency	990-1130 MHz
带 宽	Bandwidth	140 MHz
插入损耗	Insertion Loss	0.35dB max
反向隔离	Isolation	23dB min
驻 波 比	VSWR	1.2 max
通过功率	Forward Power	150W min
反射功率	Reverse Power	150W min
温度范围	Temperature	-40°C~+85°C
传输方向	Direction	Clockwise/Anticlockwise
连接方式	Connector Type	TAB
外型尺寸	Size	20*20*8.5 mm



DC080PA 安装图