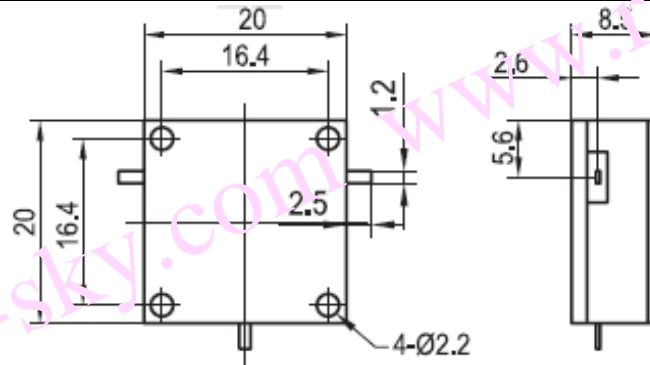


## 嵌入式环行器规格书

### Drop In Circulator Specification

|       |                |                         |
|-------|----------------|-------------------------|
| 产品型号  | Part No.       | DC080PA                 |
| 工作频率  | Frequency      | 1300-1500 MHz           |
| 带 宽   | Bandwidth      | 200 MHz                 |
| 插入损耗  | Insertion Loss | 0.3dB max               |
| 反向隔离  | Isolation      | 23dB min                |
| 驻 波 比 | VSWR           | 1.2 max                 |
| 通过功率  | Forward Power  | 150W min                |
| 反射功率  | Reverse Power  | 150W min                |
| 温度范围  | Temperature    | -40°C~+85°C             |
| 传输方向  | Direction      | Clockwise/Anticlockwise |
| 连接方式  | Connector Type | TAB                     |
| 外型尺寸  | Size           | 20*20*8.5 mm            |



DC080PA 安装图