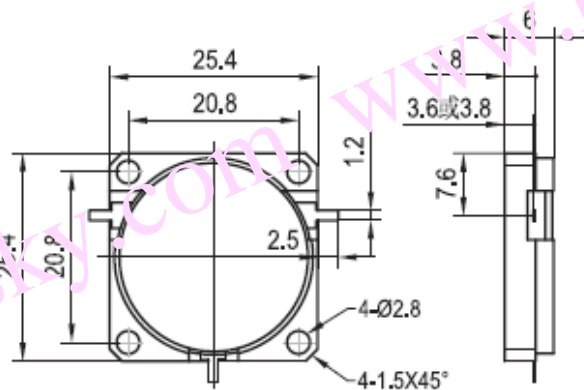


嵌入式环行器规格书

Drop In Circulator Specification

产品型号	Part No.	DC070TA
工作频率	Frequency	925-960 MHz
带 宽	Bandwidth	35 MHz
插入损耗	Insertion Loss	0.25dB max
反向隔离	Isolation	25dB min
驻 波 比	VSWR	1.15 max
通过功率	Forward Power	150W min
反射功率	Reverse Power	150W min
温度范围	Temperature	-40℃~+85℃
传输方向	Direction	Clockwise/Anticlockwise
连接方式	Connector Type	TAB
外型尺寸	Size	25.4×25.4×6mm



DC070TA 安装图