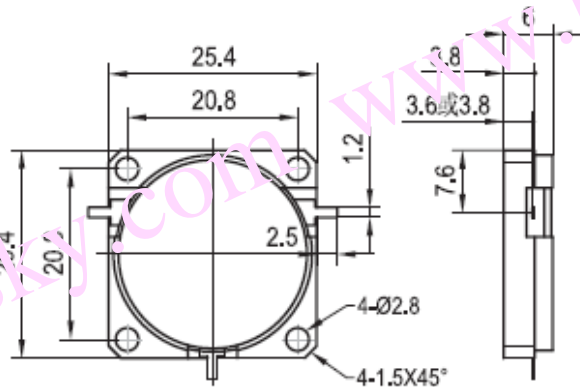


嵌入式环行器规格书

Drop In Circulator Specification

产品型号	Part No.	DC070TA
工作频率	Frequency	1900-2200 MHz
带 宽	Bandwidth	300 MHz
插入损耗	Insertion Loss	0.3dB max
反向隔离	Isolation	23dB min
驻 波 比	VSWR	1.2 max
通过功率	Forward Power	150W min
反射功率	Reverse Power	150W min
温度范围	Temperature	-40℃~+85℃
传输方向	Direction	Clockwise/Anticlockwise
连接方式	Connector Type	TAB
外型尺寸	Size	25.4*25.4*6 mm



DC070TA 安装图