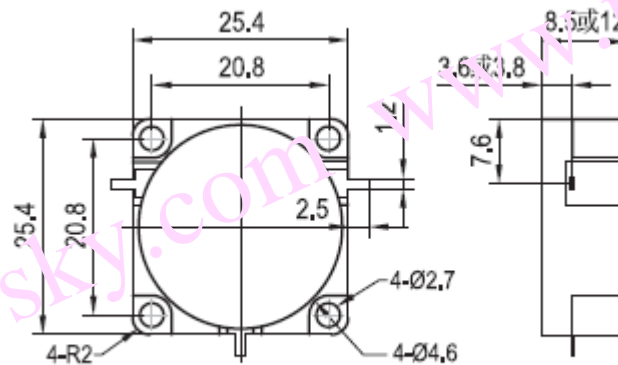


## 嵌入式环行器规格书

### Drop In Circulator Specification

|       |                |                         |
|-------|----------------|-------------------------|
| 产品型号  | Part No.       | DC070SA                 |
| 工作频率  | Frequency      | 2500-2700 MHz           |
| 带 宽   | Bandwidth      | 200 MHz                 |
| 插入损耗  | Insertion Loss | 0.3dB max               |
| 反向隔离  | Isolation      | 25dB min                |
| 驻 波 比 | VSWR           | 1.15 max                |
| 通过功率  | Forward Power  | 150W min                |
| 反射功率  | Reverse Power  | 150W min                |
| 温度范围  | Temperature    | -40℃~+85℃               |
| 传输方向  | Direction      | Clockwise/Anticlockwise |
| 连接方式  | Connector Type | TAB                     |
| 外型尺寸  | Size           | 25.4*25.4*12 mm         |



DC070 SA 安装图