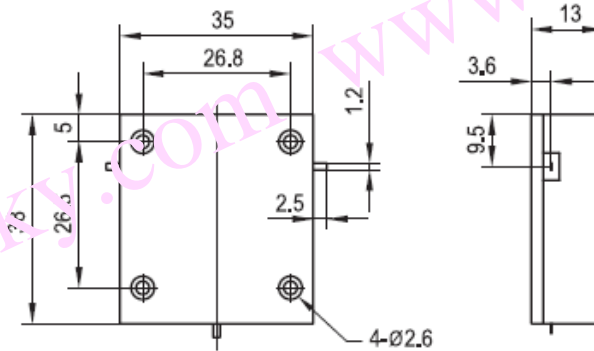


## 嵌入式环行器规格书

### Drop In Circulator Specification

产品型号	Part No.	DC040PA
工作频率	Frequency	410-470 MHz
带 宽	Bandwidth	30 MHz
插入损耗	Insertion Loss	0.4dB max
反向隔离	Isolation	20dB min
驻 波 比	VSWR	1.3 max
通过功率	Forward Power	200W min
反射功率	Reverse Power	200W min
温度范围	Temperature	-20°C~+70°C
传输方向	Direction	Clockwise/Anticlockwise
连接方式	Connector Type	TAB
外型尺寸	Size	35*38*13 mm



DC040PA 安装图