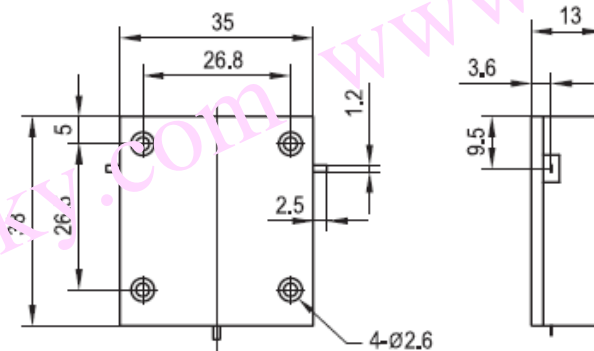


## 嵌入式环行器规格书

### Drop In Circulator Specification

|       |                |                         |
|-------|----------------|-------------------------|
| 产品型号  | Part No.       | DC040PA                 |
| 工作频率  | Frequency      | 370-410 MHz             |
| 带 宽   | Bandwidth      | 40 MHz                  |
| 插入损耗  | Insertion Loss | 0.4dB max               |
| 反向隔离  | Isolation      | 20dB min                |
| 驻 波 比 | VSWR           | 1.2 max                 |
| 通过功率  | Forward Power  | 200W min                |
| 反射功率  | Reverse Power  | 200W min                |
| 温度范围  | Temperature    | -20°C~+70°C             |
| 传输方向  | Direction      | Clockwise/Anticlockwise |
| 连接方式  | Connector Type | TAB                     |
| 外型尺寸  | Size           | 35*38*13 mm             |



DC040PA 安装图