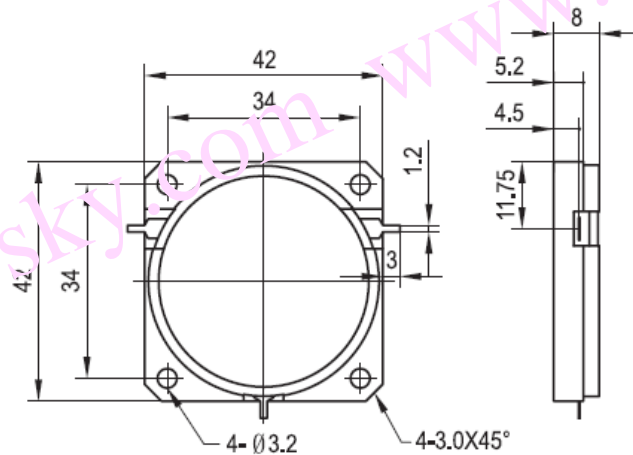


## 嵌入式环行器规格书

### Drop In Circulator Specification

产品型号	Part No.	DC030TA
工作频率	Frequency	300-500 MHz
带 宽	Bandwidth	30 MHz
插入损耗	Insertion Loss	0.3dB max
反向隔离	Isolation	23dB min
驻 波 比	VSWR	1.2 max
通过功率	Forward Power	200W min
反射功率	Reverse Power	200W min
温度范围	Temperature	-10°C~+70°C
传输方向	Direction	Clockwise/Anticlockwise
连接方式	Connector Type	TAB
外型尺寸	Size	42*42*8 mm



DC030TA 安装图