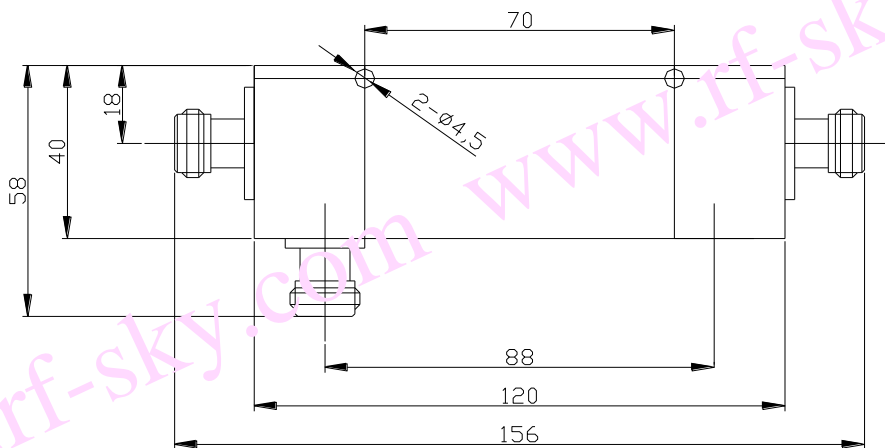


800-2500MHz 耦合器规格书

800-2500MHz Coupler Specification

(Model No.: CX-800-2500-200-40)

指标项目 Item	技术指标 Technical
频率范围(Frequency)	800~2500 MHz
耦合度(Coupling)	40±1.0 dB
插入损耗(Insertion Loss)	≤0.30
方向性(Directivity)	≥20 dB
功率容量(Power)	200 W
驻波比(VSWR)	≤1.25:1
阻抗(Impedance)	50Ω
接头形式 (Connector Type)	N-M/N-F
温度范围(Temperature)	-35~+85℃
三阶互调(PIM)	≤-140 dBC
外型尺寸 (Size)	120*40*18 mm
表面处理 (Surface)	喷塑





深圳市翔宇通讯技术有限公司
XiangYu Communication Co., Ltd.

www.rf-sky.com www.rf-sky.com
www.rf-sky.com www.rf-sky.com
www.rf-sky.com www.rf-sky.com



Address: F5, BLG10, No.55 XingGuang RD, XiLi Town, Nanshan District, Shenzhen, Guangdong province, China
TEL: +86-755-26626064 FAX: +86-755-26701586
Website: www.xiang-yu.cn E-mail: Sales@xiang-yu.cn