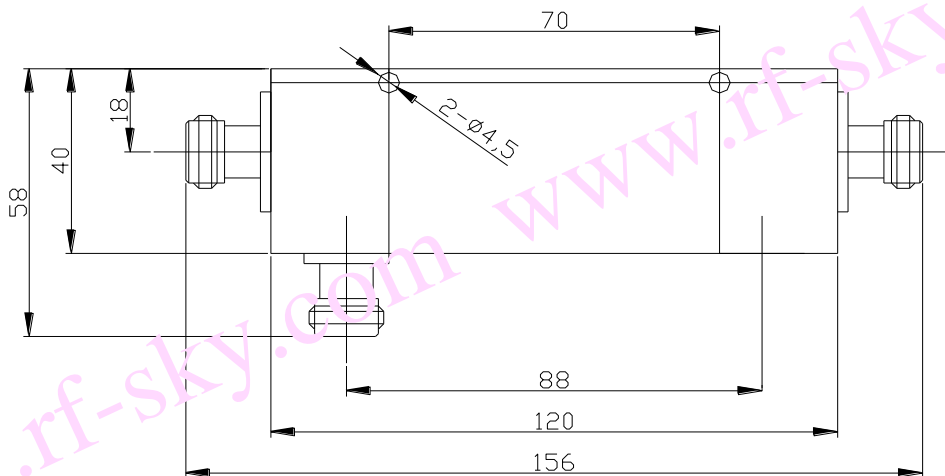


800-2500MHz 耦合器规格书

800-2500MHz Coupler Specification

(Model No.: CX-800-2500-200-05)

指标项目 Item	技术指标 Technical
频率范围 (Frequency)	800-2500 MHz
耦合度 (Coupling)	5 ± 0.5 dB
插入损耗 (Insertion Loss)	≤ 2.0
方向性 (Directionality)	≥ 20 dB
功率容量 (Power)	200 W
驻波比 (VSWR)	$\leq 1.25:1$
阻抗 (Impedance)	50Ω
接头形式 (Connector Type)	N
温度范围 (Temperature)	$-35 \sim +85^\circ\text{C}$
三阶互调 (PIM)	≤ -140 dBC
外型尺寸 (Size)	120*40*18 mm
表面处理 (Surface)	喷塑





深圳市翔宇通讯技术有限公司
XiangYu Communication Co., Ltd.

www.rf-sky.com www.rf-sky.com
www.rf-sky.com www.rf-sky.com
www.rf-sky.com www.rf-sky.com



Address: F5, BLG10, No.55 XingGuang RD, XiLi Town, Nanshan District, Shenzhen, Guangdong province, China
TEL: +86-755-26626064 FAX: +86-755-26701586
Website: www.xiang-yu.cn E-mail: Sales@xiang-yu.cn