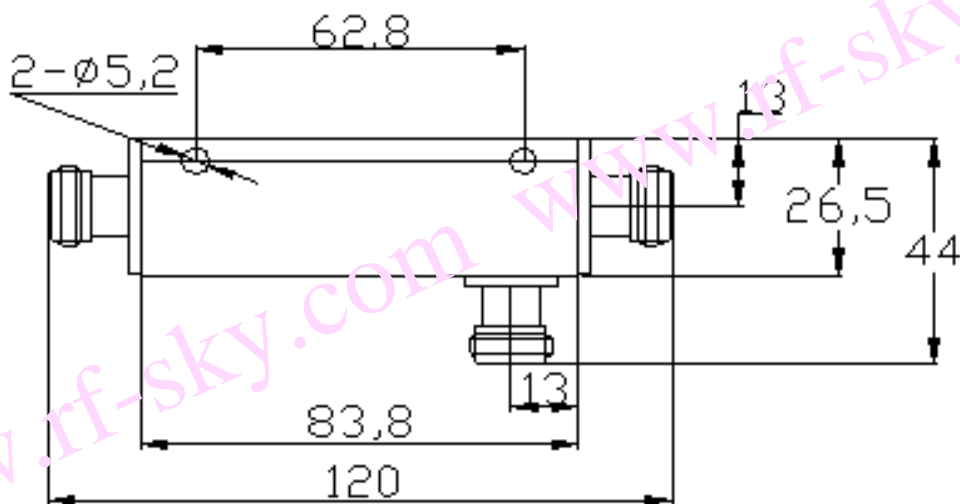


800-2500MHz 耦合器规格书

800-2500MHz Coupler Specification

(Model No.: CX-800-2500-100-15)

指标项目 Item	技术指标 Technical
频率范围 (Frequency)	800~2500 MHz
耦合度 (Coupling)	15±0.8 dB
插入损耗 (Insertion Loss)	≤0.45
隔离度 (Isolation)	≥20
功率容量 (Power)	100 W
驻波比 (VSWR)	≤1.2:1
阻抗 (Impedance)	50 Ω
接头形式 (Connector Type)	N-M/N-F
温度范围 (Temperature)	-35~+85℃
外型尺寸 (Size)	83.8*26.5*13 mm



800-2500MHz 耦合器规格书

800-2500MHz Coupler Specification

(Model No.: CX-800-2500-100-15)

指标项目 Item	技术指标 Technical
频率范围 (Frequency)	800~2500 MHz
耦合度 (Coupling)	15±0.8 dB
插入损耗 (Insertion Loss)	≤0.45
隔离度 (Isolation)	≥20
功率容量 (Power)	100 W
驻波比 (VSWR)	≤1.2:1
阻抗 (Impedance)	50 Ω
接头形式 (Connector Type)	N-M/N-F
温度范围 (Temperature)	-35~+85℃
外型尺寸 (Size)	83.8*26.5*13 mm

