

## 2-8GHz 耦合器规格书

### 2-8GHz Coupler Specification

(Model No.: CX-2000-8000-500-XX)

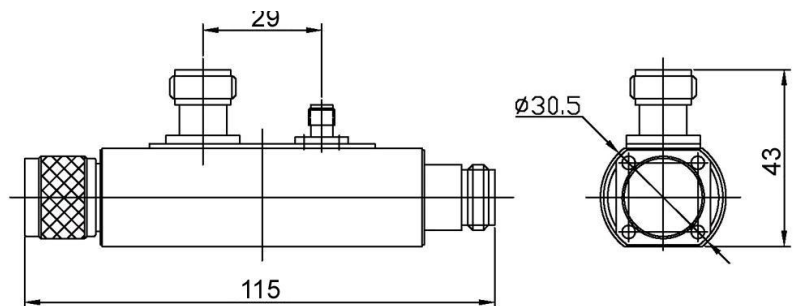
| 指标项目 Item             | 技术指标 Technical   |                 |
|-----------------------|--|-----------------|
| 频率范围 (Frequency)      | 2-8 GHz  |                 |
| 耦合度 (Coupling)        | $20 \pm 1.2$ dB  | $30 \pm 1.2$ dB |
| 插入损耗 (Insertion Loss) | 0.4 dB   | 0.2 dB          |
| 定向性 (Directionality)  | $\geq 18$ dB   |                 |
| 功率容量 (Power)          | 200 W  |                 |
| 驻波比 (VSWR)            | $\leq 1.2:1$   |                 |
| 阻抗 (Impedance)        | $50\Omega$   |                 |
| 接头形式 (Connector Type) | N  |                 |
| 温度范围 (Temperature)    | 运行: $-10^{\circ}\text{C} \sim +50^{\circ}\text{C}$ 未运行: $-40^{\circ}\text{C} \sim +70^{\circ}\text{C}$ |                 |
| 三阶互调 (PIM)            | $\leq -140$ dBC  |                 |
| 外型尺寸 (Size)           | 115*30.5mm   |                 |
| 重量 (weight)           | 250g   |                 |

备注：型号中的 XX 表示耦合度（如：型号 CX-2000-8000-500-20,表示耦合度为 20dB）

单定向耦合器是将接收到的射频信号不均等的分成多路的无源器件，可用于监测和控制发射机输出功率和输出频谱。也可与检波器，电平指示器配合作为功率计使用。

DTO-5-XX 单定向耦合器输入功率 500W，频率 2-8GHz。具有结构紧凑，体积小，重量轻，主线传输损耗小，耦合度频响指标起伏小，功率容量大，性能稳定，可靠性高等特点。

连接器外壳:黄铜镀镍    连接器外壳:黄铜镀镍  
 连接器外壳:黄铜镀镍    连接器外壳:黄铜镀镍  
 连接器外壳:黄铜镀镍    腔体:铝外壳  
 阳内导体:黄铜镀金    阴内导体:铍青铜镀金



**备注:**

1. 所有外形尺寸单位 mm，尺寸公差 $\pm 2\%$
2. 可按照客户要求订制。