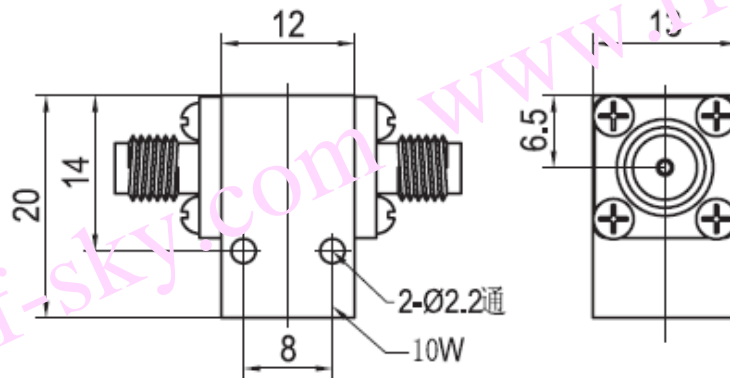


同轴隔离器规格书

Coaxial Isolator Specification

产品型号	Part No.	CI700PA
工作频率	Frequency	8.7~10.4 GHz
带 宽	BandWidth	1700 MHz
插入损耗	Insertion Loss	0.4dB max
反向隔离	Isolation	23dB min
驻 波 比	VSWR	1.2 max
通过功率	Forward Power	10W min
反射功率	Reverse Power	10W min
温度范围	Temperature	-40℃~+85℃
传输方向	Direction	Clockwise/Anticlockwise
连接方式	Connector Type	SMA/N
外型尺寸	Size	12*20*13 mm



CI700PA 安装图