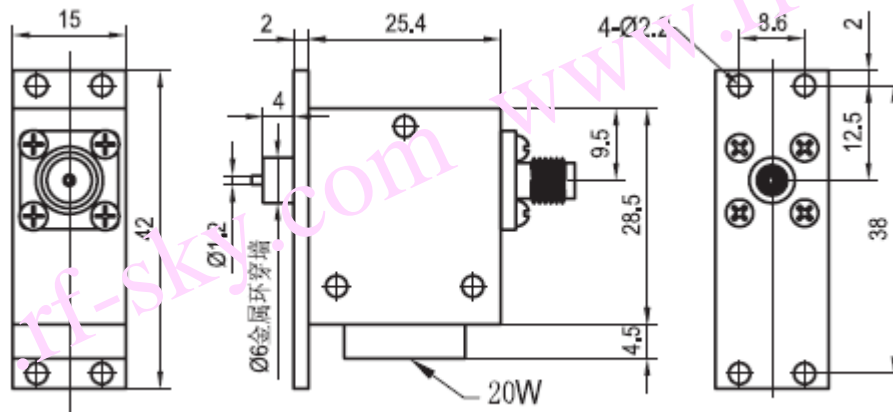


## 同轴隔离器规格书

### Coaxial Isolator Specification

|       |                |                         |
|-------|----------------|-------------------------|
| 产品型号  | Part No.       | CI080PL                 |
| 工作频率  | Frequency      | 1200-1400 MHz           |
| 带 宽   | BandWidth      | 100 MHz                 |
| 插入损耗  | Insertion Loss | 0.3dB max               |
| 反向隔离  | Isolation      | 23dB min                |
| 驻 波 比 | VSWR           | 1.2 max                 |
| 通过功率  | Forward Power  | 150W min                |
| 反射功率  | Reverse Power  | 150W min                |
| 温度范围  | Temperature    | -40℃~+85℃               |
| 传输方向  | Direction      | Clockwise/Anticlockwise |
| 连接方式  | Connector Type | SMA/N                   |
| 外型尺寸  | Size           | 25.4*28.5*15 mm         |



CI080PB 安装图