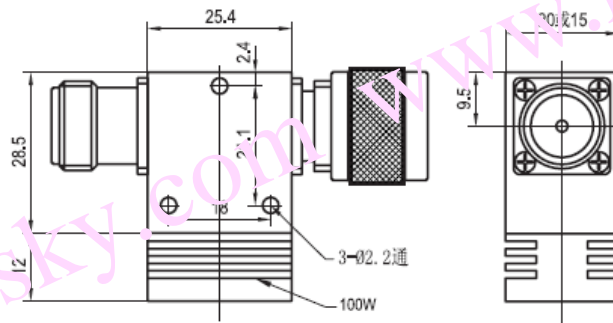


同轴隔离器规格书

Coaxial Isolator Specification

产品型号	Part No.	CI080PA	
工作频率	Frequency	1710-1955 MHz	
带 宽	BandWidth	245 MHz	
温度范围	Temperature	+20℃~+40℃	-20℃~+70℃
插入损耗	Insertion Loss	0.25dB max	0.3dB max
反向隔离	Isolation	22dB min	20dB min
驻 波 比	VSWR	1.2 max	1.2 max
通过功率	Forward Power	100W min	
反射功率	Reverse Power	100W min	
传输方向	Direction	Clockwise/Anticlockwise	
连接方式	Connector Type	N or SMA	
外型尺寸	Size	25.4*28.5*20 mm	



CI080PA 安装图

