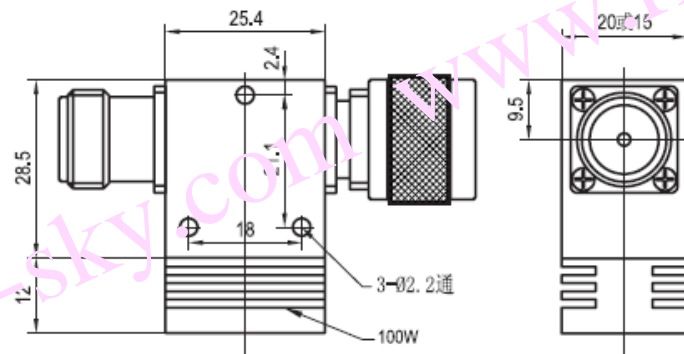


## 同轴隔离器规格书

### Coaxial Isolator Specification

产品型号	Part No.	CI080PA
工作频率	Frequency	1200-1400 MHz
带 宽	BandWidth	100 MHz
插入损耗	Insertion Loss	0.3dB max
反向隔离	Isolation	23dB min
驻 波 比	VSWR	1.2 max
通过功率	Forward Power	150W min
反射功率	Reverse Power	150W min
温度范围	Temperature	-40℃~+85℃
传输方向	Direction	Clockwise/Anticlockwise
连接方式	Connector Type	SMA/N
外型尺寸	Size	25.4*28.5*15 mm



CI080PA 安装图