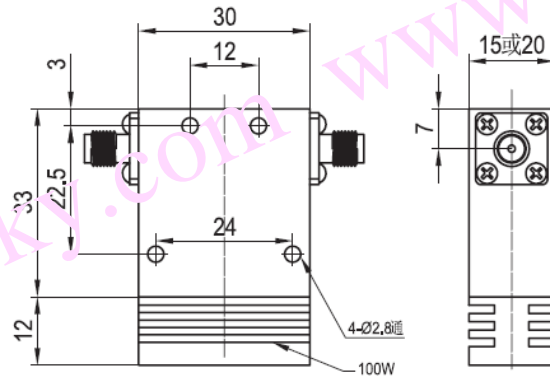


同轴隔离器规格书

Coaxial Isolator Specification

| | | |
|-------|----------------|-------------------------|
| 产品型号 | Part No. | CI070PA |
| 工作频率 | Frequency | 960-1215 MHz |
| 带 宽 | BandWidth | 255 MHz |
| 插入损耗 | Insertion Loss | 0.4dB max |
| 反向隔离 | Isolation | 20dB min |
| 驻 波 比 | VSWR | 1.2 max |
| 通过功率 | Forward Power | 150W min |
| 反射功率 | Reverse Power | 100W min |
| 温度范围 | Temperature | -40℃~+85℃ |
| 传输方向 | Direction | Clockwise/Anticlockwise |
| 连接方式 | Connector Type | SMA/N |
| 外型尺寸 | Size | 30*33*20 mm |



CI070PA 安装图