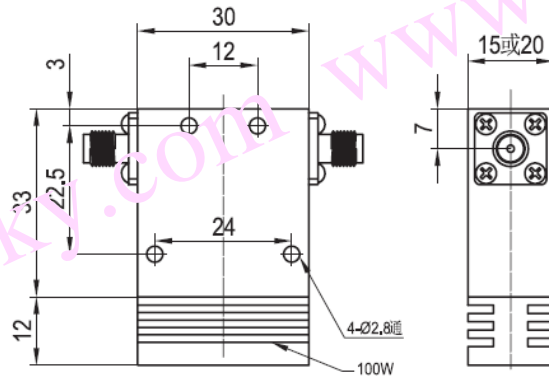


同轴隔离器规格书

Coaxial Isolator Specification

产品型号	Part No.	CI070PA
工作频率	Frequency	1800-2400 MHz
带 宽	BandWidth	600 MHz
插入损耗	Insertion Loss	0.5dB max
反向隔离	Isolation	20dB min
驻 波 比	VSWR	1.25 max
通过功率	Forward Power	150W min
反射功率	Reverse Power	150W min
温度范围	Temperature	-40℃~+85℃
传输方向	Direction	Clockwise/Anticlockwise
连接方式	Connector Type	SMA/N
外型尺寸	Size	30*33*20 mm



CI070PA 安装图