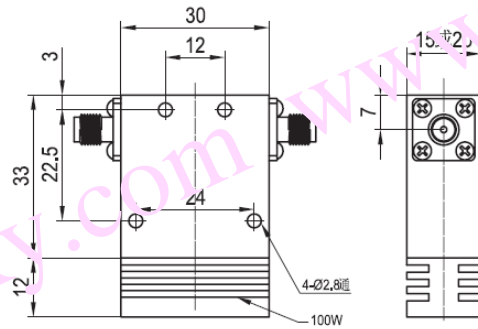


## 同轴隔离器规格书

### Coaxial Isolator Specification

产品型号	Part No.	CI070PA	
工作频率	Frequency	1700~2200 MHz	
温度范围	Temperature	+20℃~+40℃	-20℃~+70℃
插入损耗	Insertion Loss	0.4dB max	0.5dB max
反向隔离	Isolation	21dB min	20dB min
驻波比	VSWR	1.2 max	1.25 max
通过功率	Forward Power	200W min	
反射功率	Reverse Power	100W min	
传输方向	Direction	Clockwise/Anticlockwise	
连接方式	Connector Type	N or SMA	
外型尺寸	Size	30*33*20 mm	



CI070PA 安装图

