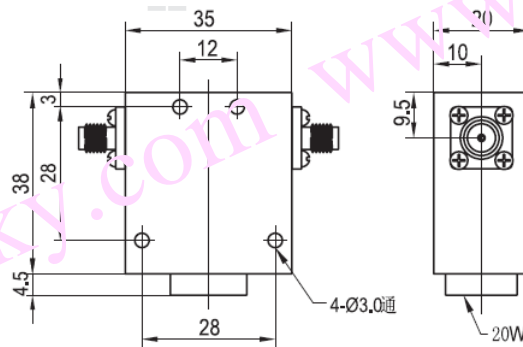


同轴隔离器规格书

Coaxial Isolator Specification

产品型号	Part No.	CI040PA
工作频率	Frequency	410-470 MHz
带 宽	BandWidth	60 MHz
插入损耗	Insertion Loss	0.4dB max
反向隔离	Isolation	20dB min
驻 波 比	VSWR	1.2 max
通过功率	Forward Power	200W min
反射功率	Reverse Power	200W min
温度范围	Temperature	-40°C~+85°C
传输方向	Direction	Clockwise/Anticlockwise
连接方式	Connector Type	SMA/N
外型尺寸	Size	35*38*20 mm



CI040PA 安装图