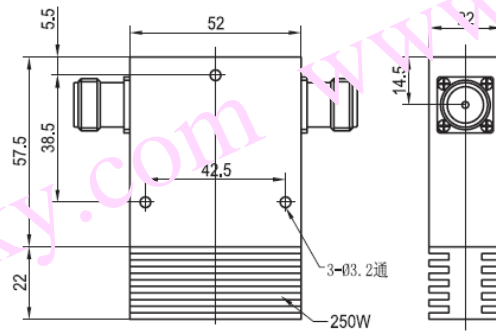


同轴隔离器规格书

Coaxial Isolator Specification

产品型号	Part No.	CI020PA
工作频率	Frequency	220-300 MHz
带 宽	BandWidth	10 MHz
插入损耗	Insertion Loss	0.4dB max
反向隔离	Isolation	20dB min
驻 波 比	VSWR	1.2 max
通过功率	Forward Power	300W min
反射功率	Reverse Power	300W min
温度范围	Temperature	-20℃~+70℃
传输方向	Direction	Clockwise/Anticlockwise
连接方式	Connector Type	SMA/N
外型尺寸	Size	52*57.5*22 mm



CI020PA 安装图