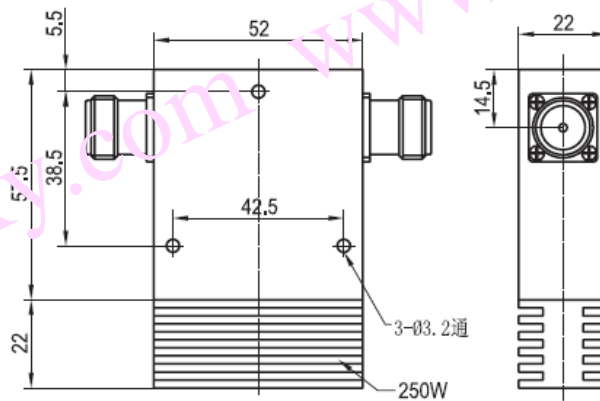


同轴隔离器规格书

Coaxial Isolator Specification

产品型号	Part No.	CT020PA	
工作频率	Frequency	210-226 MHz	
带 宽	BandWidth	16 MHz	
温度范围	Temperature	+20℃~+40℃	-10℃~+70℃
插入损耗	Insertion Loss	0.4dB max	0.5dB max
反向隔离	Isolation	22dB min	20dB min
驻 波 比	VSWR	1.2 max	1.25 max
额定功率	Forward Power	300W min	
反射功率	Reverse Power	250W min	
传输方向	Direction	Clockwise/Anticlockwise	
连接方式	Connector Type	N or SMA	
外型尺寸	Size	52*57.5*22 mm	



www.rf-sky.com

