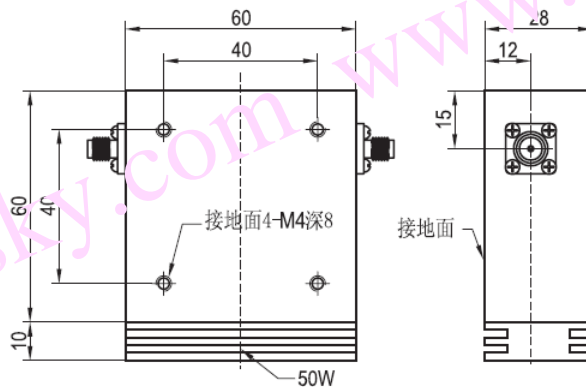


同轴隔离器规格书

Coaxial Isolator Specification

产品型号	Part No.	CI070PA	
工作频率	Frequency	136-174 MHz	
带 宽	BandWidth	38MHz	
温度范围	Temperature	+20℃~+40℃	0℃~+60℃
插入损耗	Insertion Loss	0.7dB max	0.8dB max
反向隔离	Isolation	20dB min	18dB min
驻 波 比	VSWR	1.25 max	1.3 max
额定功率	Forward Power	60W min	
反射功率	Reverse Power	60W min	
传输方向	Direction	Clockwise/Anticlockwise	
连接方式	Connector Type	N or SMA	
外型尺寸	Size	60*60*28 mm	



CI007PA 安装图