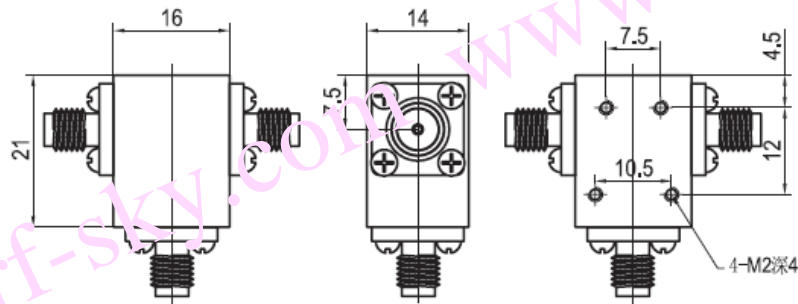


## 同轴环行器规格书

### Coaxial Circulator Specification

产品型号	Part No.	CC350PA
工作频率	Frequency	3.5-6.5 GHz
带 宽	BandWidth	300 MHz
插入损耗	Insertion Loss	0.3dB max
反向隔离	Isolation	23dB min
驻 波 比	VSWR	1.2 max
通过功率	Forward Power	10W min
反射功率	Reverse Power	10W min
温度范围	Temperature	-40℃~+85℃
传输方向	Direction	Clockwise/Anticlockwise
连接方式	Connector Type	SMA/N
外型尺寸	Size	16*21*14 mm



CC350PA 安装图