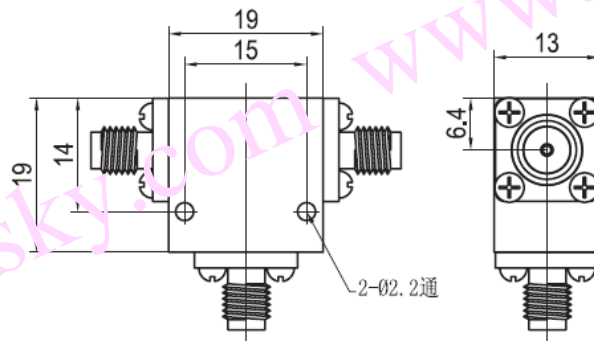


同轴环行器规格书

Coaxial Circulator Specification

产品型号	Part No.	CC170PA
工作频率	Frequency	1700-3500 MHz
带 宽	BandWidth	100 MHz
插入损耗	Insertion Loss	0.3dB max
反向隔离	Isolation	23dB min
驻 波 比	VSWR	1.2 max
通过功率	Forward Power	100W min
反射功率	Reverse Power	100W min
温度范围	Temperature	-40℃~+85℃
传输方向	Direction	Clockwise/Anticlockwise
连接方式	Connector Type	SMA/N
外型尺寸	Size	19*19*13 mm



CC170PA 安装图