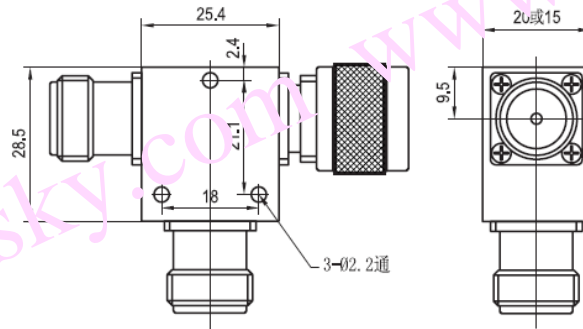


同轴环行器规格书

Coaxial Circulator Specification

产品型号	Part No.	CC080PA
工作频率	Frequency	800-1200 MHz
带 宽	BandWidth	30 MHz
插入损耗	Insertion Loss	0.3dB max
反向隔离	Isolation	25dB min
驻 波 比	VSWR	1.15 max
通过功率	Forward Power	150W min
反射功率	Reverse Power	150W min
温度范围	Temperature	-40°C~+85°C
传输方向	Direction	Clockwise/Anticlockwise
连接方式	Connector Type	SMA/N
外型尺寸	Size	25.4*28.5*15 mm



CC080PA 安装图